

УДК 531.383

**Т. В. Балабанова**

## **ОБ ОПТИМИЗАЦИИ ПАРАМЕТРОВ ДВУХКОЛЕЧНОГО ДИНАМИЧЕСКИ НАСТРАИВЕМОГО ГИРОСКОПА**

### **Введение**

Динамически настраиваемые гироскопы (ДНГ) являются одними из наиболее применяемых гироскопических датчиков современности и вопросы их модернизации приобретают все большую актуальность.

Известно, что в настоящее время наибольшее распространение среди ДНГ получили одноколечные и двухколечные конструкции [1]. При этом качество датчика, как правило, оценивается характеристиками, включающими весо-габаритные параметры, которые при проектировании прибора вступают в противоречие с его точностью и прочностью, что обуславливает необходимость проведения оптимизации.

Вопросы исследования точности и прочности ДНГ широко освещены в литературе [2] – [4]. Также опубликованы результаты выбора оптимальных параметров для одноколечной конструкции ДНГ [5]. Однако оптимизация двухколечной конструкции его упругого подвеса в печати отсутствует. Поэтому, выбор оптимальных параметров упругого подвеса, обеспечивающих необходимую прочность и высокую точность двухколечного ДНГ, является важной и актуальной задачей.

### **Цель работы и постановка задачи**

Целью работы является определение оптимальных параметров упругого подвеса двухколечного ДНГ, обеспечивающих ему необходимую прочность и точность.

В статье проведено аналитическое решение классической задачи условной оптимизации, в которой переменными проектирования являются геометрические параметры упругого подвеса исследуемого ДНГ, а в качестве целевой функции и функций ограничений выступают его жесткостные и прочностные характеристики.

### Описание объекта исследования

В качестве объекта исследования рассматривается идеализированный упругий подвес ДНГ типа ГВК-6 [2], [3]. Такой упругий подвес сформирован по двухколечной схеме и состоит из двух рамок, «параллельно» расположенных между ротором и приводным валом (рис. 1).

Упругие элементы являются главными элементами конструкции подвеса, в значительной степени определяющими его основные свойства. В подвесе ДНГ типа ГВК-6 упругие элементы образованы парами цилиндрических поверхностей и представляют собой пластину с переменным поперечным сечением.

Номинальные геометрические размеры упругих элементов одного подвеса являются одинаковыми.

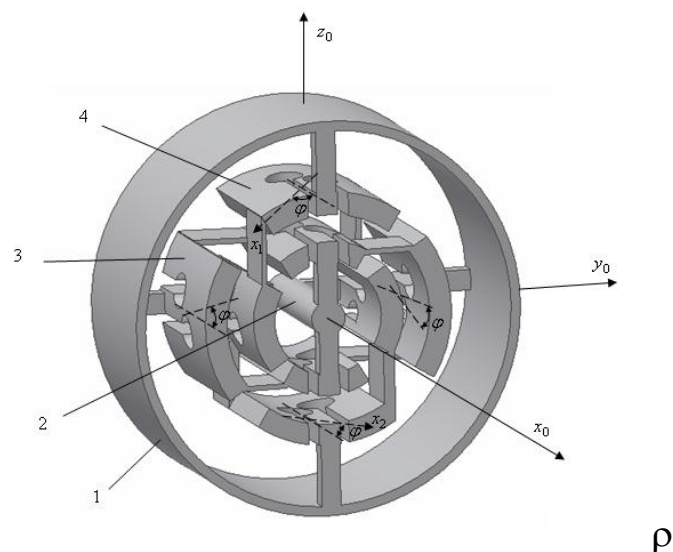


Рис. 1. Кинематическая схема двухколечного ДНГ

Обобщенный упругий элемент подвеса ДНГ типа ГВК-16 показан на рис. 2, где обозначено:

$b$  – ширина упругого элемента;

$h$  – толщина упругого элемента в его наиболее узкой части;

– радиус цилиндрических отверстий, образующих упругий элемент.

При этом заметим, что для рассматриваемых упругих элементов характерны следующие соотношения между их геометрическими размерами:

$$h_0 \ll b, \rho. \quad (1)$$

В локальной системе координат  $Oxyz$  (рис. 2), в которой координатные оси совпадают с осями симметрии упругого элемента, его матрица жесткости  $C$  будет иметь вид:

$$C = \text{diag}(c_1, c_2, c_3, c_4, c_5, c_6),$$

где диагональные элементы  $c_i$  ( $i = \overline{1,6}$ ) матрицы  $C$  описывают линейную жесткость в направлении осей  $Ox$  ( $i=1$ ),  $Oy$  ( $i=2$ ) и  $Oz$  ( $i=3$ ), а также угловую жесткость относительно осей  $Ox$  ( $i=4$ ),  $Oy$  ( $i=5$ ) и  $Oz$  ( $i=6$ ).

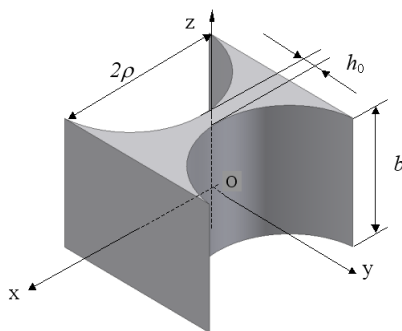


Рис. 2. Упругий элемент с переменным поперечным сечением, сформированным двумя цилиндрическими поверхностями

Если в соответствии с соотношением (1) обозначить  $k = \sqrt{\frac{h_0}{\rho}} \ll 1$  малый параметр, то с точностью до величин более высокого порядка малости относительно  $k$  можем записать следующие приближенные формулы, описывающие жесткости упругих элементов:

$$\begin{aligned} c_1 &\approx \frac{1}{\pi} E_* b k; & c_2 &\approx \frac{2}{3\pi} E_* b k^3; & c_3 &\approx \frac{5}{6\pi} G b k; \\ c_4 &\approx \frac{1}{18\pi} E_* b^3 k^3; & c_5 &\approx \frac{1}{12\pi} E_* b^3 k; & c_6 &\approx \frac{2}{9\pi} E_* b \rho^2 k^5, \end{aligned} \quad (2)$$

где  $E_* = \frac{E}{1-\mu^2}$  – приведенная величина модуля упругости первого рода,

учитывающая пластинчатую форму упругого элемента;

$E$  и  $\mu$  – модуль упругости первого рода и коэффициент Пуассона материала упругого элемента;

$G = \frac{E}{2(1+\mu)}$  – модуль упругости второго рода материала упругого

элемента.

Сравнение величин жесткостей упругого элемента, описываемых приближенными аналитическими формулами (2), по степеням малого параметра  $k$  и значениям числовых коэффициентов, позволяет получить

следующие выражения характерных диспропорций между величинами жесткостей упругого элемента в различных направлениях:

$$c_2 \ll c_3 < c_1; \quad c_6 \ll c_4 \ll c_5. \quad (3)$$

При этом заметим, что наименьшая из угловых жесткостей (жесткость  $c_6$ ) является рабочей жесткостью упругого элемента.

### **Основные требования к упругому подвесу ДНГ**

Наиболее важными свойствами, которые должны быть обеспечены в упругих подвесах динамически настраиваемых гироскопов (ДНГ), являются следующие:

- минимальная угловая жесткость относительно рабочих осей подвеса;
- линейная равножесткость упругого подвеса в осевом и радиальных направлениях;
- соответствующая перегрузочная способность упругого подвеса;
- обусловленные технологическими и конструктивными факторами ограничения на размеры элементов конструкции упругого подвеса.

Отметим при этом, что угловая жесткость относительно рабочих осей подвеса определяется в основном рабочей угловой жесткостью упругих элементов и прочность подвеса определяется в основном прочностью и устойчивостью его упругих элементов.

### **Определение аналитических формул, описывающих основные характеристики упругого подвеса**

Будем рассматривать идеализированную конструкцию подвеса, в которой не учитывается податливость рам и возможные технологические погрешности изготовления подвеса.

Рабочая угловая жесткость упругого подвеса  $c_0$ , т.е. номинальная величина угловой жесткости упругого подвеса относительно его рабочих осей  $Oy_0$  и  $Oz_0$

$$c_0 = 4c_6.$$

Тогда, согласно формулам (2), рабочая угловая жесткость упругого подвеса

$$c_0 = \frac{8E_*}{9\pi} \frac{bh_0^3}{\sqrt{h_0\rho}}. \quad (4)$$

В свою очередь, условие линейной равножесткости упругого подвеса имеет вид:

$$c_{11}^{(i)} = c_{22}^{(i)} = c_{33}^{(i)}. \quad (5)$$

Здесь  $c_{11}^{(i)}$  – линейная жесткость упругого подвеса в осевом направлении (в направлении координатной оси  $Ox_0$ ) и равна [1]

$$c_{11}^{(i)} \approx 2(c_1^{-1} \cos^2 \varphi + c_2^{-1} \sin^2 \varphi)^{-1}; \quad (6)$$

$c_{22}^{(i)}$  и  $c_{33}^{(i)}$  – линейные жесткости упругого подвеса в радиальных направлениях (в направлении координатных осей  $Oy_0$  и  $Oz_0$ ), равные [2]

$$c_{22}^{(i)} = c_{33}^{(i)} \approx 4(c_3^{-1} + c_2^{-1} \cos^2 \varphi + c_1^{-1} \sin^2 \varphi)^{-1}. \quad (7)$$

Таким образом, условие линейной равножесткости упругого подвеса, согласно соотношениям (3) и выражениям (5) – (7), может быть записано в следующем виде:

$$2 \sin^2 \varphi - \cos^2 \varphi = 0. \quad (8)$$

Теперь приведем формулы, описывающие ограничения, обусловленные условиями прочности и устойчивости элементов упругого подвеса ДНГ. При этом полагаем, что максимальная сила, действующая на упругий подвес, как в осевом, так и в радиальном направлении, составляет величину  $P_0$ .

Так как в конструкции ДНГ (рис. 1) ротор 3 имеет существенно большую массу, чем кардановые кольца 1 и 2, то в первом приближении кардановые кольца можно полагать безинерционными. При этом параллельное соединение двух одноколечных упругих подвесов, обладающих приблизительно одинаковыми жесткостными характеристиками во всех направлениях, обуславливает одинаковое перераспределение между ними общей нагрузки, действующей на упругий подвес.

Конструкция каждого из одноколечных упругих подвесов состоит из двух упругих осей, соединенных между собой последовательно. Поэтому нагрузка, действующая на каждую из упругих осей, будет совершенно точно равняться перераспределенной на одноколечный подвес нагрузке.

В свою очередь каждая из упругих осей формируется двумя упругими элементами, соединенными «параллельно». Характерной особенностью конструкции упругой оси в рассматриваемом подвесе является достаточно большое расстояние между ее упругими элементами и значительная величина их линейных жесткостей. Эти факторы обуславливают приблизительно одинаковое перераспределение между упругими элементами действующей на упругую ось силовой нагрузки, независимо от ее направления.

Таким образом, проведенный анализ показал, что на каждый упругий элемент повеса перераспределяется приблизительно ? часть действующей со стороны ротора силовой нагрузки.

Проведем теперь исследование основных факторов, влияющих на прочность упругих элементов.

Экспериментальные исследования показали, что из всех разрушающих силовых факторов наиболее опасным является поперечная сила в направлении оси  $Oy$ . При этом разрушение происходит не в центре упругого элемента, где находится поперечное сечение с наименьшей площадью, а на периферии – в сечении, смещенном от центра на относительно большое расстояние.

Наибольшие нормальные напряжения в поперечных сечениях упругого элемента возникают при действии поперечной силы  $P_y$  из-за изгибных деформаций. При этом максимальных величин эти напряжения  $\sigma(x)$  достигают в элементарных площадках, наиболее удаленных от нейтральной линии по оси  $Oy$ , и могут быть вычислены по формуле

$$\sigma(x) = \frac{6P_y \cdot x}{b[h(x)]^2}, \quad (9)$$

где  $x$  – координата рассматриваемого сечения,

$h(x) = h_0 + 2(\rho - \sqrt{\rho^2 - x^2})$  – толщина рассматриваемого сечения.

Расчет показывает, что наибольшее значение нормальные напряжения будут иметь в сечении с координатой  $x = x_1$ , где

$$x_1 \approx \sqrt{\frac{1}{3}\rho h_0}. \quad (10)$$

При этом толщина опасного сечения приблизительно составляет величину

$$h(x_1) \approx \frac{4}{3}h_0. \quad (11)$$

В этом случае максимальная величина нормальных напряжений  $\sigma_{\max}$  будет иметь значение

$$\sigma_{\max} = \sigma(x_1) = \frac{2P_{y1}\sqrt{\rho h_0}}{3\sqrt{3}bh_0^2}. \quad (12)$$

Условие прочности упругого подвеса может быть записано в следующем виде [3]:

$$\sigma_{\max} \leq [\sigma], \quad (13)$$

где  $[\sigma]$  – допустимое напряжение.

Условие устойчивости упругого элемента, при действии на него продольной сжимающей силы  $P_{x1}$ , может быть представлено в виде [6]:

$$P_{x1} \leq 1,3 \frac{E_* b h_0^2}{\rho}. \quad (14)$$

Отметим, что при действии осевой силы  $P_{x0}$

$$P_{x1} \approx \frac{P_{x0}}{4} \cos \varphi, \quad P_{y1} \approx \frac{P_{x0}}{4} \sin \varphi.$$

При действии радиальной силы  $P_{y0}$

$$P_{x1} \approx \frac{P_{y0}}{4} \sin \varphi, \quad P_{y1} \approx \frac{P_{y0}}{4} \cos \varphi.$$

Отметим, что при действии осевой силы величиной  $P_{x0} = P_0$  условия прочности и устойчивости описываются следующими выражениями:

$$\frac{P_0 \sqrt{\rho h_0}}{6\sqrt{3} b h_0^2} \sin \varphi \leq [\sigma], \quad (15)$$

$$P_0 \leq 5,2 \frac{E_* b h_0^2}{\rho \cos \varphi}. \quad (16)$$

В свою очередь, при действии радиальной силы величиной  $P_{y0} = P_0$  условия прочности и устойчивости будут следующими:

$$\frac{P_0 \sqrt{\rho h_0}}{6\sqrt{3} b h_0^2} \cos \varphi \leq [\sigma], \quad (17)$$

$$P_0 \leq 5,2 \frac{E_* b h_0^2}{\rho \sin \varphi}. \quad (18)$$

Анализ условий (15) – (18) показывает, что при выполнении условий прочности (17) и устойчивости (16) условия (18) и (15) заведомо выполняются.

Следует отметить также, что, в случае решения задач оптимизации подвеса ДНГ необходимо вводить ограничения на отдельные размеры его упругих элементов. Если обозначить  $h_{(\min)}$  минимально возможную технологическую толщину, то имеем следующее ограничение на геометрические размеры в упругих элементах подвеса:

$$h_0 \geq h_{(\min)}. \quad (19)$$

### **Формализация и решение задачи оптимизации**

Представим рассматриваемую оптимизационную задачу в самом общем случае.

В качестве переменных проектирования ( $a_j, j = \overline{1,4}$ ) выступают следующие функции геометрических параметров упругих элементов двухконтурного подвеса:

$$a_1 = h_0; \quad a_2 = \frac{bh_0^2}{\sqrt{h_0\rho}}; \quad a_3 = \sqrt{h_0\rho}; \quad a_4 = \sin^2 \varphi. \quad (20)$$

В качестве функции цели  $\Psi_0(a)$ , которая минимизируется, выбирается рабочая угловая жесткость подвеса, описываемая следующим выражением, соответствующим формулам (4) и (20):

$$\Psi_0(a) = \frac{8E_*}{9\pi} a_1 a_2. \quad (21)$$

В свою очередь функции ограничений ( $\Psi_i(a); i = \overline{1,5}$ ), обеспечивающие выполнение основных требований, предъявляемых к упругому подвесу, будут представлены ограничением в виде равенства ( $\Psi_1(a) = 0$ ) и ограничений в виде неравенств ( $\Psi_i(a) \leq 0; i = \overline{2,5}$ ).

Ограничение в виде равенства примет вид

$$\Psi_1(a) \equiv 3a_4 - 1 = 0. \quad (22)$$

Запись ограничений в виде неравенств начнем с ограничения на минимальную толщину в упругих элементах подвеса, которое, согласно выражениям (19) и (20), будет иметь вид:

$$\Psi_2(a) \equiv h_{(\min)} - a_1 \leq 0. \quad (23)$$

Ограничение, обеспечивающее прочность упругих элементов подвеса, согласно формулам (17) и (20), будет иметь вид:

$$\Psi_3(a) \equiv \frac{P_0 \sqrt{1-a_4}}{6\sqrt{3}[\sigma]} - a_2 \leq 0. \quad (24)$$

В свою очередь ограничение, обеспечивающее устойчивость упругих элементов, согласно формулам (16) и (20) будет описываться выражением:

$$\Psi_4(a) \equiv \frac{5P_0 a_3 \sqrt{1-a_4}}{2E_*} - a_1 a_2 \leq 0. \quad (25)$$

Оптимальное решение ( $\bar{a} = \{\bar{a}_1; \dots; \bar{a}_4\}$ ) рассматриваемой задачи найдем при помощи необходимых условий Куна-Таккера, которые имеют следующий вид [7]:

$$\bar{V}_i \geq 0, \quad i = \overline{2,4}; \quad \bar{V}_i \Psi_i(\bar{a}) = 0, \quad i = \overline{2,4}; \quad (26)$$



$$\left. \frac{\partial L(a, \bar{V})}{\partial a_j} \right|_{a = \bar{a}} = 0, \quad j = \overline{1, 4},$$

где  $L(a, V)$  – функция Лагранжа

$$L(a, V) = \Psi_0(a) + \sum_{i=1}^4 V_i \Psi_i(a) = \frac{8E_*}{9\pi} a_1 a_2 + V_1 (3a_4 - 1) + V_2 (h_{(\min)} - a_1) + V_3 \left( \frac{P_0 \sqrt{1-a_4}}{6\sqrt{3}[\sigma]} - a_2 \right) + V_4 \left( \frac{5P_0 a_3 \sqrt{1-a_4}}{2E_*} - a_1 a_2 \right);$$

$V_i$  и  $\bar{V}_i$  ( $i = \overline{1, 4}$ ) – множители Лагранжа и их оптимальные значения.

Согласно выражению (26) получим систему четырех уравнений, позволяющую определить оптимальные значения множителей Лагранжа  $\bar{V}_i$  ( $i = \overline{1, 4}$ ),

$$\begin{aligned} \left. \frac{\partial L(a, \bar{V})}{\partial a_1} \right|_{a = \bar{a}} &= \frac{8E_*}{9\pi} a_2 - \bar{V}_2 - \bar{V}_4 a_2 = 0; \\ \left. \frac{\partial L(a, \bar{V})}{\partial a_2} \right|_{a = \bar{a}} &= \frac{8E_*}{9\pi} a_1 - \bar{V}_3 - \bar{V}_4 a_1 = 0; \\ \left. \frac{\partial L(a, \bar{V})}{\partial a_3} \right|_{a = \bar{a}} &= \bar{V}_4 \frac{5P_0 \sqrt{1-a_4}}{2E_*} = 0; \\ \left. \frac{\partial L(a, \bar{V})}{\partial a_4} \right|_{a = \bar{a}} &= 3\bar{V}_1 - \bar{V}_3 \frac{P_0}{12\sqrt{3}[\sigma]\sqrt{1-a_4}} - \bar{V}_4 \frac{5P_0 a_3}{4E_* \sqrt{1-a_4}} = 0. \end{aligned}$$

Как показывает анализ, в случае выполнения условий (26) все ограничения (22) – (25) становятся активными:

$$\Psi_i(\bar{a}) = 0, \quad (i = \overline{1, 4}). \quad (27)$$

С учетом системы (27) получим следующие результаты:

$$\bar{a}_1 = h_{(\min)}; \quad \bar{a}_2 = \frac{\sqrt{2}}{18} \frac{P_0}{[\sigma]}; \quad \bar{a}_3 = \frac{E_* h_{(\min)}}{15\sqrt{3}[\sigma]}; \quad \bar{a}_4 = \frac{1}{3}. \quad (28)$$

Окончательно, на основании выражений (20) и (28), получаем следующие оптимальные значения геометрических размеров упругих элементов:

$$\begin{aligned} \bar{h}_0 = h_{(\min)}; \quad \bar{b} = \frac{\sqrt{2}}{270\sqrt{3}} \frac{E_* P_0}{[\sigma]^2 h_{(\min)}}; \quad \bar{\rho} = \frac{E_*^2 h_{(\min)}}{675[\sigma]^2}; \\ \bar{\varphi} = 35,25^0. \end{aligned} \quad (29)$$

На основании выражений (21) и (28) оптимальное значение функции цели  $\Psi_0(\bar{a})$  при этом будет иметь следующий вид:

$$\Psi_0(\bar{a}) = \frac{4\sqrt{2}E_*P_0h_{(\min)}}{81\pi[\sigma]}. \quad (30)$$

Проведем численный расчет оптимальных параметров упругих элементов в подвесе, для которого:

- максимальная величина нагрузки в осевом и радиальном направлениях  $P_0 = 100 \text{ Í}$  ;
- минимальная толщина, достигаемая технологически в упругих элементах подвеса  $h_{(\min)} = 33 \cdot 10^{-6} \text{ ì}$  ;
- характеристики материала упругого подвеса:
- модуль упругости  $E = 1,7 \cdot 10^{11} \text{ Í / Ì}^2$  ;
- коэффициент Пуассона  $\mu = 0,25$  ;
- допустимая величина нормального напряжения  $[\sigma] = 1,2 \cdot 10^9 \text{ Í / Ì}^2$  .

Результаты численного расчета оптимальных параметров упругих элементов, проведенного в соответствии с формулами (29) и (30) , представлены в таблице.

*Таблица*

Численные значения оптимальных параметров упругих элементов

Оптимальные параметры упругих элементов			Функция цели $\Psi_0, \text{ Í} \cdot \text{ì}$
$\bar{h}, \text{ ì}$	$\bar{b}, \text{ ì}$	$\bar{\rho}, \text{ ì}$	
$33 \cdot 10^{-6}$	$1,15 \cdot 10^{-3}$	$1,12 \cdot 10^{-3}$	0,0111

### Выводы

Проведенные исследования показали принципиальную возможность создания двухколенного упругого подвеса, обладающего приемлемыми га-

баритами, достаточной перегрузочной способностью и нужными жесткостными характеристиками.

Угловое размещение упругих элементов в подвесе обеспечивает ему линейную равножесткость, а полученные оптимальные размеры упругих элементов – минимально возможную угловую жесткость относительно рабочих осей.

Анализ реальных конструкций упругих подвесов показывает, что для повышения точности проводимых исследований необходимо учитывать конечную жесткость кардановых рамок подвеса.

### Список использованной литературы

1. *Виноградов Г. М.* Чувствительные элементы и автономные средства навигации // Г. М. Виноградов, В. Л. Будкин / Збірник доповідей VI Міжнародної науково-технічної конференції «Гіротехнології, навігація, керування рухом і конструювання авіаційно-космічної техніки»- Київ, 2003. – Т.1. – С. 9-15.

2. *Балабанов І. В.* Похибки двокільцевого динамічно настроюваного гіроскопа, обумовлені конструкцією його пружного підвісу // І. В. Балабанов, В. Г. Цирук / Наукові вісті. – Київ, 2007.-№4. – С. 114-120.

3. *Балабанов І. В.* Вплив особливостей конструкції на міцність двокільцевого динамічно настроюваного гіроскопа// І. В. Балабанов, В. Г. Цирук / Наукові вісті.-2008.-№2. – С. 15–19.

4. *Павловский М. А.* Динамика роторных вибрационных гироскопов. // М. А. Павловский, А. В. Збруцкий /- Киев: Вища школа, 1984. - 192 с.

5. *Балабанов І. В.* Визначення оптимальних параметрів пружних елементів в ідеалізованій конструкції підвісу динамічно настроюваного гіроскопа // І. В. Балабанов, Т. В. Балабанова / Наукові вісті НТУУ «КПІ».-2009.- № 3 .-С. 61–68.

6. *Балабанов И. В.* Определение критической величины сжимающей силы прямолинейного стержня методом упругой шарнирной цепи. // І. В. Балабанов, Т. В. Балабанова / Сучасні проблеми аналітичної механіки: Праці Ін-ту математики НАН України. -2008.-Т.2, № 6.-С. 12 – 30.

7. *Аттеков А. В.* Методы оптимизации: Учеб.для вузов / Под ред. В. С. Зарубина, А. П. Крищенко // А. В. Аттеков, С. В. Галкин, В. С. Зарубин /–М.: Изд-во. МГТУ им. Н.Э.Баумана, 2003.- 440 с.