

УДК 681.5.015.8:519

І. М. Голінко, І. Є. Галицька

**СИНТЕЗ ОПТИМАЛЬНОГО ЛІНІЙНО-КВАДРАТИЧНОГО
ЦИФРОВОГО РЕГУЛЯТОРА ДЛЯ ПРОМИСЛОВОГО
КОНДИЦІОНЕРА ІЗ ПАРОВИМ ЗВОЛОЖУВАЧЕМ**

Вступ

Досягнення високих показників ефективності промислових комплексів штучного мікроклімату (ПКШМ) можливе тільки за умови коректного керування обладнанням кондиціонера, що передбачає аналіз структури автоматичної системи керування (АСК) та розробки відповідних алгоритмів керування. Промисловий кондиціонер представляє собою специфічний технологічний процес. Діапазон зміни вхідних та вихідних величин (наван-

тажень, параметрів навколишнього середовища, відхилень регульованих параметрів та інше) дуже широкий. В залежності від використаного обладнання, промисловий кондиціонер як об'єкт керування (ОК) є складним та нелінійним. Ряд керуючих впливів обмежений, а деякі елементи системи залишаються некеруваними. З цих причин застосовують нетрадиційні рішення з автоматизації.

АСК кондиціонера необхідно розглядати в рамках єдиного комп'ютерно-інтегрованого комплексу із технологічними взаємозв'язками між обладнанням кондиціонера [1]. Кліматичне обладнання ПКШМ для реалізації енергозберігаючих алгоритмів керування складається із теплообмінних апаратів (калорифери підігріву, охолоджувачі) та зволожувачів. Оскільки динамічні властивості цих апаратів в загальному випадку різні – відповідні математичні моделі повинні залежати від апарату, який включено в систему регулювання, та дозволяти синтезувати комплексну динамічну модель для розробки АСК кондиціонера. Математичні моделі калориферів, охолоджувачів та парових зволожувачів розглянуто у [2, 3, 4].

Постановка задачі

Аналіз аналітичних моделей обладнання кондиціонера [2 - 4] дозволяє зробити висновок, що типовий динамічний елемент кліматичного обладнання можна розглядати як багатовимірний ОК із п'ятьма входами $\mathbf{Z}^T = [x_1 \ x_2 \ x_3 \ x_4 \ x_5]$ та двома виходами $\mathbf{Y}^T = [y_1 \ y_2]$. Враховуючи наявність математичних моделей обладнання кондиціонера у просторі стану [2 - 4], для стабілізації параметрів штучного мікроклімату є можливість синтезу багатовимірного регулятора у просторі стану, що є предметом дослідження даної статті.

Параметричні схеми кондиціонерів, що використовуються для керування за методом “оптимального режиму”

Технологічні схеми промислової обробки повітря залежать від кліматичного обладнання припливної системи центрального кондиціонера (ПСЦК). Серед розглянутих технологій, враховуючи конструктивні особливості та методи керування обладнанням, найбільше розповсюдження отримали ПСЦК, які для стабілізації параметрів мікроклімату використовують алгоритми керування: за методом “точки роси”; за методом “оптимального режиму”.

Керування обладнанням промислового кондиціонера із паровим зволожувачем проводиться використовуючи метод “оптимального режиму”. Розглянемо технологічну схему ПСЦК.

На рис. 1. представлена параметрична схема ПСЦК, яку отримано із технологічної схеми підготовки повітря на промисловому кондиціонері із

Системи та процеси керування

паровим зволожувачем [1]. З лівої сторони схеми показано збуджуючі фактори, із низу – керуючі, витрата припливного повітря ΔG_A не змінюється. Для каналів впливу використано позначення другого розділу, верхній індекс позначення вказує на обладнання: К1, К2 – калорифери першого та другого підігріву; О – охолоджувач; ПЗ – паровий зволожувач. На схемі не показано канали впливу входу Z на вихід Y обладнання кондиціонера, їх легко визначити з передатної функції. Пунктирними стрілками на схемі показано канали впливу, для яких параметр не змінюється, відповідно, не приймає участі у керуванні за методом “оптимального режиму”.

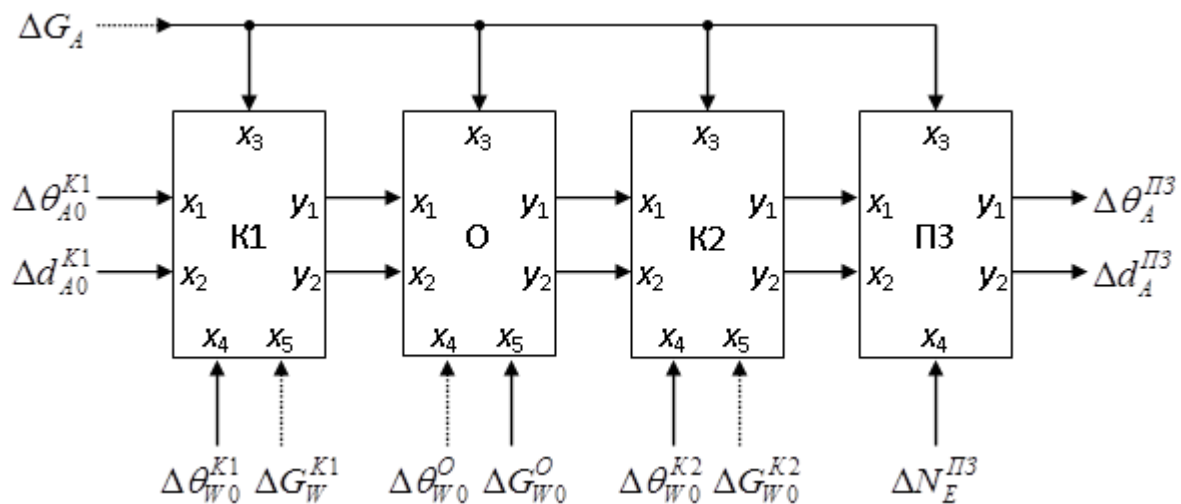


Рис. 1. Параметрична схема промислового кондиціонера, що реалізує керування за методом “оптимального режиму”

На схемі промисловий кондиціонер не має технологічного обладнання для утилізації тепла витяжного повітря. ПСЦК представляє собою багатовимірний ОК для якого необхідно синтезувати регулятор стану. Для параметричної схеми рис. 1 необхідно отримати математичну модель промислового кондиціонера у просторі стану, за якою необхідно синтезувати багатовимірний регулятор. Виходячи із рис. 1 ОК має 2 збуджуючих параметра: $\Delta\theta_{A0}^{K1}$, Δd_{A0}^{K1} та 4 параметра для керуючого впливу: $\Delta\theta_{W0}^{K1}$, ΔG_{W0}^O , $\Delta\theta_{W0}^{K2}$, ΔN_E^{PZ} . Регулятор стану повинен забезпечити на виході ПСЦК стабільні значення параметрів: $\Delta\theta_A^{PZ}$, Δd_A^{PZ} .

Представлення багатовимірних ОК в просторі стану має ряд переваг порівняно із записом у вигляді передатних функцій, наприклад, дозволяє описати довільні внутрішні структури, некеровані та неспостережені параметри ОК за допомогою мінімального числа параметрів. Якщо математичний опис ОК складено із врахуванням присутності спільних змінних стану, то така модель містить мінімальне число змінних стану, а форма опису відповідає мінімальній реалізації ОК. Математичні моделі для кліматичного обладнання ПКШМ у просторі станів розроблено із врахуванням спільних змінних стану, що вказує наявність недиагональних елементів матриці ста-

ну \mathbf{A} . Додатковим аргументом на користь векторних моделей є велика кількість математичних пакетів для комп'ютерного аналізу технічних систем у просторі стану, які дозволяють із незначними часовими витратами проводити складні математичні дослідження.

1. Для розробки комплексної динамічної моделі кондиціонера в просторі стану необхідно дотримуватися такої послідовності дій.
2. Визначити кількісний склад кліматичного обладнання N для конкретного кондиціонера, де N – кількість одиниць обладнання.
3. Для наявного обладнання вибрати необхідні моделі кліматичного обладнання у просторі стану.
4. Визначити канали впливу для технологічної системи кондиціонера \mathbf{U}_1^i , де $i = 1 \dots N$.
5. Для комплексної моделі сформуванати вектор керування \mathbf{U} із наявних керуючих впливів \mathbf{U}_1^i кліматичного обладнання.
6. Сформуванати матрицю стану \mathbf{A} комплексної моделі кондиціонера, діагональними елементами якої є матриці стану \mathbf{A}^i кліматичного обладнання.
7. Сформуванати матриці \mathbf{C}^i із відповідних матриць \mathbf{B}_2^i , які забезпечують передачу вектору вихідних змінних стану попередньої моделі \mathbf{X}^{i-1} на відповідні змінні стану поточної моделі \mathbf{X}^i обладнання кондиціонера.
8. Сформуванати матрицю \mathbf{B} із відповідних матриць \mathbf{B}_1^i .

При розробці комплексної моделі необхідно враховувати порядок динамічних моделей кліматичного обладнання. Як приклад, далі розглянуто комплексну модель для промислового кондиціонера, якій відповідає параметричні схеми рис. 1. Для спрощення інтерпретації математичних моделей у подальшому верхній індекс матриць i у просторі стану буде замінено на аббревіатуру обладнання кондиціонера.

Математична модель промислового кондиціонера із паровим зволожувачем

Для промислового кондиціонера із паровим зволожувачем використовується таке кліматичне обладнання (рис. 1): водяний калорифер першого підігріву $K1$; водяний охолоджувач O ; водяний калорифер другого підігріву $K2$; паровий зволожувач $ПЗ$. Використовуючи вищенаведену методику, отримано комплексну модель промислового кондиціонера, яка відповідає параметричній схемі на рис. 1:

$$\begin{cases} \mathbf{X}' = \mathbf{A}\mathbf{X} + \mathbf{B}\mathbf{U}; \\ \mathbf{Y} = \mathbf{C}\mathbf{X}; \end{cases} \quad (1)$$

$$\text{тут } \mathbf{A} = \begin{bmatrix} \mathbf{A}^{K1} & \mathbf{0} & \mathbf{0} & \mathbf{0} \\ \mathbf{C}_1 & \mathbf{A}^O & \mathbf{0} & \mathbf{0} \\ \mathbf{0} & \mathbf{C}_2 & \mathbf{A}^{K2} & \mathbf{0} \\ \mathbf{0} & \mathbf{0} & \mathbf{C}_3 & \mathbf{A}^{ПЗ} \end{bmatrix}; \quad \mathbf{X} = \begin{bmatrix} \mathbf{X}^{K1} \\ \mathbf{X}^O \\ \mathbf{X}^{K2} \\ \mathbf{X}^{ПЗ} \end{bmatrix}; \quad \mathbf{B} = \begin{bmatrix} \mathbf{B}_1^{K1} & \mathbf{0} & \mathbf{0} & \mathbf{0} \\ \mathbf{0} & \mathbf{B}_1^O & \mathbf{0} & \mathbf{0} \\ \mathbf{0} & \mathbf{0} & \mathbf{B}_1^{K2} & \mathbf{0} \\ \mathbf{0} & \mathbf{0} & \mathbf{0} & \mathbf{B}_1^{ПЗ} \end{bmatrix};$$

$$\mathbf{U} = \begin{bmatrix} \mathbf{U}_1^{K1} \\ \mathbf{U}_1^O \\ \mathbf{U}_1^{K2} \\ \mathbf{U}_1^{ПЗ} \end{bmatrix}; \quad \mathbf{C}_1 = \begin{bmatrix} & 0 & 0 \\ & 0 & 0 \\ & 0 & 0 \\ & 0 & 0 \end{bmatrix}; \quad \mathbf{C}_2 = \begin{bmatrix} & 0 & 0 \\ & 0 & 0 \\ & 0 & 0 \\ & 0 & 0 \end{bmatrix}; \quad \mathbf{C}_3 = \begin{bmatrix} \mathbf{B}_2^{ПЗ} & 0 & 0 \\ & 0 & 0 \end{bmatrix};$$

$$\mathbf{C} = \begin{bmatrix} 0 & 0 & 0 & 0 & 0 & 0 & 0 & 0 & 0 & 0 & 0 & 0 & 1 & 0 \\ 0 & 0 & 0 & 0 & 0 & 0 & 0 & 0 & 0 & 0 & 0 & 0 & 0 & 1 \end{bmatrix}.$$

Комплексна модель промислового кондиціонера (1) містить динамічні моделі кліматичного обладнання:

- водяних калориферів K1, K2 та охолоджувача O четвертого порядку;
- парового зволожувача ПЗ другого порядку.

Вказані особливості комплексної моделі відображено у матрицях \mathbf{C}_1 - \mathbf{C}_3 . Математична модель промислового кондиціонера (1) має чотирнадцятий порядок, розмірність матриць: \mathbf{A} – $[14 \times 14]$, \mathbf{B} – $[4 \times 14]$.

Для оптимізації багатовимірної системи керування із моделлю ОК (1) пропонується використати дискретний аналог критерію [5]:

$$I = \mathbf{X}_N^T \mathbf{S} \mathbf{X}_N + \sum_{s=0}^{N-1} [\mathbf{X}_s^T \mathbf{Q} \mathbf{X}_s + \mathbf{U}_s^T \mathbf{R} \mathbf{U}_s], \quad (2)$$

де, \mathbf{S} , \mathbf{Q} – вагові додатні напіввизначені матриці; \mathbf{R} – вагова симетрична додатна матриця; \mathbf{X}_s , \mathbf{U}_s – відповідно вектор стану та вектор керування об'єкта на s -му кроці дискретизації із періодом T_{KV} , N – кількість кроків спостереження.

Критерій (2) надає можливість аналітичного синтезу оптимального регулятора стану за даним критерієм.

Синтез оптимального лінійно-квадратичного цифрового регулятора для технологічних комплексів штучного мікроклімату

Теорія оптимізації динамічних систем представляє багато прикладів синтезу оптимальних регуляторів для систем керування, які мають розв'язок у вигляді пропорційних матриць зворотного зв'язку [5, 6]. Як відомо, із класичної теорії керування, пропорційні регулятори не забезпечують точного відслідковування завдання та не повністю компенсують зовнішні збурення у системі керування. З цих причин необхідно переформулювати пос-

тановку завдання синтезу регулятора стану таким чином, щоб у керуванні з'явилася інтегральна складова, яка компенсує статичний небаланс регулювання. Це можна зробити декількома способами.

Один з них [6, 7] – розширення простору стану шляхом доповнення n -мірного вектору \mathbf{X} стану p -мірним вектором за яким необхідно мати інтегруючий вплив на ОК

$$\mathbf{Z}' = \mathbf{C} \mathbf{X}. \quad (3)$$

В результаті зростає розмірність вектору стану на p (на кількість нових змінних), простір стану опишеться $(p+m)$ -мірним вектором, а розширена модель ОК в просторі стану прийме вигляд

$$\begin{bmatrix} \mathbf{X}' \\ \mathbf{Z}' \end{bmatrix} = \begin{bmatrix} \mathbf{A} & \mathbf{0} \\ \mathbf{C} & \mathbf{0} \end{bmatrix} \begin{bmatrix} \mathbf{X} \\ \mathbf{Z} \end{bmatrix} + \begin{bmatrix} \mathbf{B} \\ \mathbf{0} \end{bmatrix} \mathbf{U}. \quad (4)$$

Для розширеного простору стану у неперервній формі лінійно-квадратичний регулятор формує ПІ-закон керування

$$\mathbf{U} = -\mathbf{K} \begin{bmatrix} \mathbf{X} \\ \mathbf{Z} \end{bmatrix} = -\mathbf{K}_p \mathbf{X} - \mathbf{K}_i \mathbf{Z} = -\mathbf{K}_p \mathbf{X} - \mathbf{K}_i \mathbf{C} \int_0^{t_f} \mathbf{X} dt, \quad (5)$$

тут \mathbf{K} – матриця багатовимірного регулятора, що складається із пропорційної \mathbf{K}_p та інтегральної \mathbf{K}_i частин. Необхідною умовою існування такого регулятора є виконання нерівності $p < m$, тобто число змінних стану для яких вводиться інтегральний вплив не може бути більшим числа змінних керування.

Задачу синтезу оптимального лінійно-квадратичного цифрового регулятора (ЛКЦР) для ПКШМ можна сформулювати наступним чином. Нехай, відповідно до технології кондиціонування, модель ОК задано рівнянням (1). Потрібно синтезувати матрицю зворотного зв'язку \mathbf{K}_d ЛКЦР, яка за параметрами стану ОК визначить траєкторію вектора оптимального впливу \mathbf{U}_s^o для $s = 1, 2, \dots, N-1$, що мінімізує квадратичний критерій якості (2).

Перед усім, неперервну модель ОК (1) необхідно розширити змінними (3), за якими необхідно мати інтегральну складову у законі керування та отримати розширену модель ОК у просторі стану (4). Далі, розширену неперервну модель ОК потрібно привести до дискретного виду

$$\begin{cases} \mathbf{X}_{s+1} = \mathbf{A}_d \mathbf{X}_s + \mathbf{B}_d \mathbf{U}_s \\ \mathbf{Y}_s = \mathbf{C}_d \mathbf{X}_s \end{cases}, \quad (6)$$

де $\mathbf{A}_d = e^{A T_{kv}}$, $\mathbf{B}_d = \int_0^{T_{kv}} e^{A(T_{kv}-\tau)} \mathbf{B} d\tau$. Структурна схема дискретної моделі ОК

(6) зображена на рис. 2.

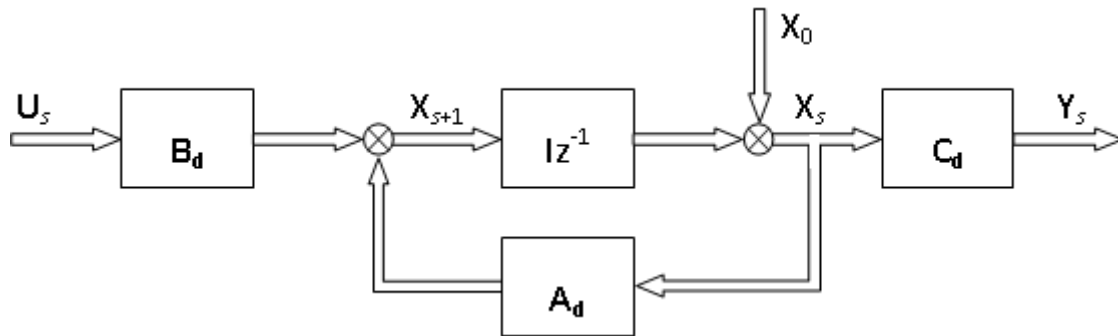


Рис. 2. Структурна схема дискретної моделі ОК

В загальному випадку оптимальний ЛКЦР представляється залежністю [8]

$$U_s = -K_d X_s. \quad (7)$$

Регулятор формує зворотний зв'язок за станом параметрів ОК, використовуючи матрицю коефіцієнтів передачі K . Матриця зворотного зв'язку визначається залежністю

$$K_d = (R + B_d^T P B_d)^{-1} B_d^T P A_d. \quad (8)$$

Параметри такого регулятора визначаються в результаті рішення рівняння Ріккати. При $P = P_0$ проводиться розв'язок стаціонарного матричного рівняння Ріккати

$$P = Q + A_d^T P \left[I - B_d (R + B_d^T P B_d)^{-1} B_d^T P \right] A_d. \quad (9)$$

Процедура синтезу ЛКЦР зводиться до наступної послідовності дій:

1. задаються параметри критерію (2) відповідно до технологічних вимог виробництва;
2. формується розширена неперервна модель ОК (4);
3. на основі (4) визначається дискретна модель ОК (6);
4. шукається розв'язок рівняння Ріккати (9);
5. за залежністю (8) визначаються ЛКЦР.

Структурна схема АСК із оптимальним ЛКЦР представлена на рис. 3.

Для стабілізації температури та вологості на виході промислового кондиціонера (або у приміщенні) використовується від 3-ох до 5-ти одиниць кліматичного обладнання (в залежності від технології кондиціонування). При цьому, у керуванні приймає участь не більше 2-х апаратів, оскільки регулюється два параметри – температура та вологість повітря. Із теорії керування відомо, що кількість параметрів регулювання повинна дорівнювати кількості керуючих впливів на ОК. У даному випадку кількість регулюючих каналів більша за кількість параметрів стабілізації. З цих причин виникає задача коректного логічного вибору обладнання для здійснення керуючих впливів. Дана особливість накладає обмеження на використання

класичної процедури синтезу оптимального ЛКЦР. Враховуючи наявність логічних перемикачів між обладнанням кондиціонера задачу синтезу необхідно поділити на окремі підзадачі, що дозволить врахувати наявність логічного керування. Синтез ЛКЦР для промислових кондиціонерів із елементами логічного керування розглянуто далі.

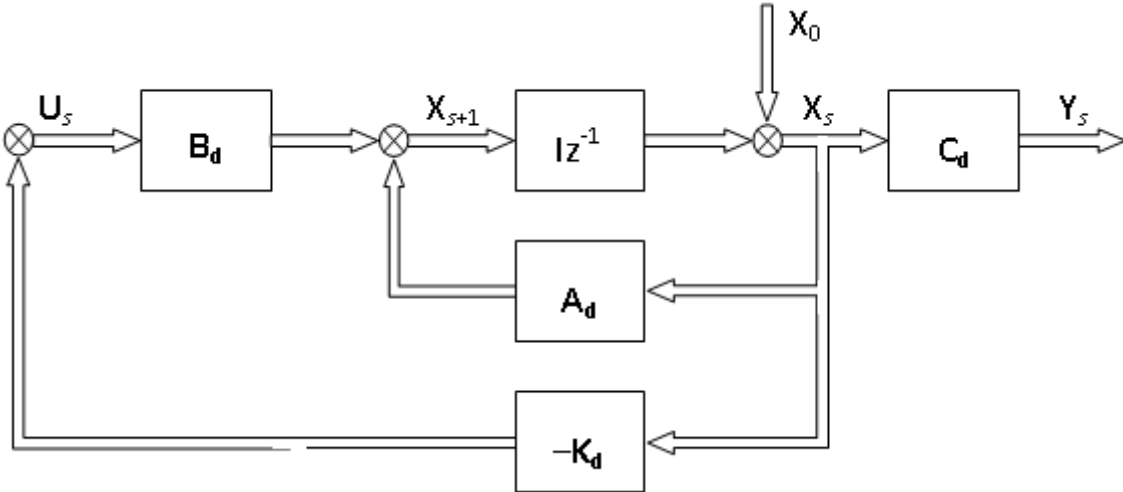


Рис. 3. Структурна схема цифрової АСК

Синтез оптимального цифрового регулятора для промислового кондиціонера із паровим зволожувачем

Промисловий кондиціонер із паровим зволожувачем орієнтований на застосування алгоритму керування за методом “оптимального режиму”. Для даного методу керування АСК стабілізує температуру та вологість на виході ПСЦК, шляхом регулюючих впливів на кліматичне обладнання, при цьому безпосередню участь у регулюванні приймає тільки два технологічні апарати із чотирьох можливих.

Розглянемо процес кондиціонування повітря за методом “оптимального режиму” в координатах математичної моделі (1). На рис. 4 представлено $i-d$ діаграму процесу кондиціонування повітря. Для моделі (1) температура повітря на вході кондиціонера може змінюватися в діапазоні $u_1^{\min} \dots u_1^{\max}$, а вологовміст – $u_2^{\min} \dots u_2^{\max}$. На діаграмі представлено 7 областей.

Область V задовольняє необхідні параметри мікроклімату на виході ПСЦК в діапазоні допустимої зони розбалансу для температури – $x_{13}^{\min} \dots x_{13}^{\max}$ та вологовмісту – $x_{14}^{\min} \dots x_{14}^{\max}$ повітря. Області III та VI практичного інтересу для кліматичної зони України не представляють і для синтезу ЛКЦР будуть розглядатися формально.

Для модифікованого методу “оптимального режиму” в якості параметрів стабілізації АСК запропоновано використовувати температуру та вологовміст повітря на виході ПСЦК. Температура впливає на відносну

вологість повітря, тому температурні збурення також впливають на відносну вологість. При збільшенні температури повітря вологовміст не змінюється, що виключає вказаний вплив.

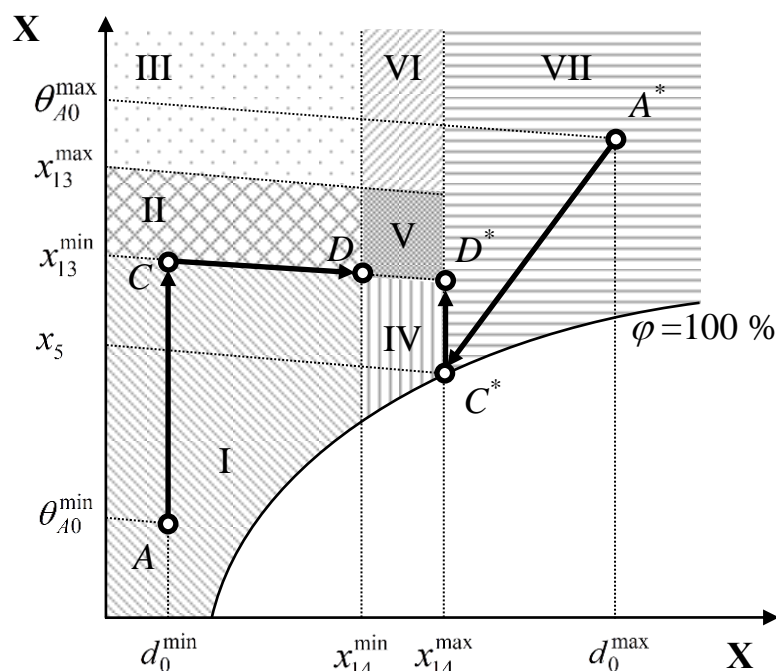


Рис. 4. $i-d$ діаграма в координатах математичної моделі (1)

На $i-d$ діаграмі межі області стабілізації параметрів мікроклімату мають правильну форму (рис. 4) у порівнянні із областю для стандартного методу “оптимального режиму”, що спрощує алгоритм логічного вибору обладнання. Вологовміст повітря пропонується визначати програмним чином. Аналіз областей $i-d$ діаграми на рис. 4 дозволяє дати наступні рекомендації щодо логічного керування обладнанням кондиціонера за модифікованим методом “оптимального режиму”.

Область I. АСК стабілізує:

- температуру повітря на виході ПСЦК впливом на калорифер К1;
- вологовміст повітря на виході ПСЦК впливом на паровий зволожувач кондиціонера.

Область II. АСК стабілізує:

- вологовміст повітря на виході ПСЦК впливом на паровий зволожувач кондиціонера, інше кліматичне обладнання участі у регулюванні не приймає, температура повітря знаходиться у допустимих межах.

Область III. АСК стабілізує:

- температуру повітря на виході ПСЦК впливом на охолоджувач О;
- вологовміст повітря на виході ПСЦК впливом на паровий зволожувач кондиціонера.

Область IV. АСК стабілізує:

- температуру повітря на виході ПСЦК впливом на калорифер К2, інше кліматичне обладнання участі у регулювання не приймає, вологовміст повітря знаходиться у допустимих межах.

Область V. Параметри мікроклімату знаходяться у допустимих межах, регулюючі клапани кліматичного обладнання у закритому положенні.

Область VI. АСК стабілізує:

- температуру повітря на виході ПСЦК впливом на охолоджувач О, інше кліматичне обладнання участі у регулювання не приймає, вологовміст повітря знаходиться у допустимих межах.

Область VII. АСК стабілізує:

- температуру повітря на виході ПСЦК впливом на калорифер К2;
- вологовміст повітря на виході ПСЦК впливом на охолоджувач О. При конденсації надмірної вологи, зменшується температура повітря за охолоджувачем до x_5 , після чого необхідно додатково нагріти повітря на калорифері К2 (пряма C^*D^*).

Для синтезу оптимального ЛКЦР, що реалізує ПІ-закон регулювання розширимо математичну модель (1) параметрами стану за якими необхідно мати інтегральний закон керування. У даному випадку стабілізується температура та вологовміст на виході ПСЦК, вибір яких здійснюється матрицею C моделі (1). Із урахуванням вказаних міркувань, розширена неперервна модель ОК для промислового кондиціонера із паровим зволожувачем прийме вигляд

$$\begin{cases} \begin{bmatrix} \mathbf{X}' \\ \mathbf{Z}' \end{bmatrix} = \begin{bmatrix} \mathbf{A} & \mathbf{0} \\ \mathbf{C} & \mathbf{0} \end{bmatrix} \begin{bmatrix} \mathbf{X} \\ \mathbf{Z} \end{bmatrix} + \begin{bmatrix} \mathbf{B}_{I..VII} \\ \mathbf{0} \end{bmatrix} \mathbf{U}; \\ \mathbf{Y} = \mathbf{C}\mathbf{X}; \end{cases} \quad (10)$$

$$\begin{aligned} \text{де } \mathbf{B}_I &= \begin{bmatrix} \mathbf{B}_1^{K1} & \mathbf{0} & \mathbf{0} & \mathbf{0} \\ \mathbf{0} & \mathbf{0} & \mathbf{0} & \mathbf{0} \\ \mathbf{0} & \mathbf{0} & \mathbf{0} & \mathbf{0} \\ \mathbf{0} & \mathbf{0} & \mathbf{0} & \mathbf{B}_1^{ПЗ} \end{bmatrix}; \quad \mathbf{B}_{II} = \begin{bmatrix} \mathbf{0} & \mathbf{0} & \mathbf{0} & \mathbf{0} \\ \mathbf{0} & \mathbf{0} & \mathbf{0} & \mathbf{0} \\ \mathbf{0} & \mathbf{0} & \mathbf{0} & \mathbf{0} \\ \mathbf{0} & \mathbf{0} & \mathbf{0} & \mathbf{B}_1^{ПЗ} \end{bmatrix}; \quad \mathbf{B}_{III} = \begin{bmatrix} \mathbf{0} & \mathbf{0} & \mathbf{0} & \mathbf{0} \\ \mathbf{0} & \mathbf{B}_1^O & \mathbf{0} & \mathbf{0} \\ \mathbf{0} & \mathbf{0} & \mathbf{0} & \mathbf{0} \\ \mathbf{0} & \mathbf{0} & \mathbf{0} & \mathbf{B}_1^{ПЗ} \end{bmatrix}; \\ \mathbf{B}_{IV} &= \begin{bmatrix} \mathbf{0} & \mathbf{0} & \mathbf{0} & \mathbf{0} \\ \mathbf{0} & \mathbf{0} & \mathbf{0} & \mathbf{0} \\ \mathbf{0} & \mathbf{0} & \mathbf{B}_1^{K2} & \mathbf{0} \\ \mathbf{0} & \mathbf{0} & \mathbf{0} & \mathbf{0} \end{bmatrix}; \quad \mathbf{B}_V = \begin{bmatrix} \mathbf{0} & \mathbf{0} & \mathbf{0} & \mathbf{0} \\ \mathbf{0} & \mathbf{0} & \mathbf{0} & \mathbf{0} \\ \mathbf{0} & \mathbf{0} & \mathbf{0} & \mathbf{0} \\ \mathbf{0} & \mathbf{0} & \mathbf{0} & \mathbf{0} \end{bmatrix}; \quad \mathbf{B}_{VI} = \begin{bmatrix} \mathbf{0} & \mathbf{0} & \mathbf{0} & \mathbf{0} \\ \mathbf{0} & \mathbf{B}_1^O & \mathbf{0} & \mathbf{0} \\ \mathbf{0} & \mathbf{0} & \mathbf{0} & \mathbf{0} \\ \mathbf{0} & \mathbf{0} & \mathbf{0} & \mathbf{0} \end{bmatrix}; \\ \mathbf{B}_{VII} &= \begin{bmatrix} \mathbf{0} & \mathbf{0} & \mathbf{0} & \mathbf{0} \\ \mathbf{0} & \mathbf{B}_1^O & \mathbf{0} & \mathbf{0} \\ \mathbf{0} & \mathbf{0} & \mathbf{B}_1^{K2} & \mathbf{0} \\ \mathbf{0} & \mathbf{0} & \mathbf{0} & \mathbf{0} \end{bmatrix}. \end{aligned}$$

Наповнення матриці керування $\mathbf{V}_{I..VII}$ для областей $i - d$ діаграми різне, що дозволяє організувати логіку перемикавання кліматичного обладнання в залежності від параметрів мікроклімату навколишнього середовища за модифікованим методом “оптимального режиму”.

Враховуючи що матриця керування $\mathbf{V}_{I..VII}$ для кожної із області $i - d$ діаграми індивідуальна, необхідно синтезувати матрицю зворотного зв'язку $\mathbf{K}_{dI..VII}$ за залежністю (8) для кожної області за процедурою синтезу ЛКЦР. У алгоритмі керування системою кондиціонування за модифікованим методом “оптимального режиму” необхідно передбачити контроль параметрів мікроклімату навколишнього середовища і перемикавання між матрицями зворотного зв'язку $\mathbf{K}_{dI..VII}$ за вимірними параметрами мікроклімату навколишнього середовища.

Висновки

Для ПКШМ запропонована методика розробки комплексної математичної моделі промислового кондиціонера у просторі стану. Методика дозволяє отримати комплексну модель промислового кондиціонера із паровим зволожувачем для технологічної схеми кондиціонування повітря. На основі розробленої методики отримано комплексну модель для технологічних схем промислових кондиціонерів як єдиного багатовимірного об'єкта керування. Для запропонованої методики використовуються динамічні моделі кліматичного обладнання у просторі стану, які розроблено у [2-4]. Як приклад, для моделі ПКШМ представлено матриці, які визначають комплексну модель промислового кондиціонера із паровим зволожувачем.

Розроблено алгоритм синтезу багатовимірного лінійно-квадратичного цифрового регулятора (ЛКЦР) для ПКШМ. Від класичної процедури синтезу ЛКЦР запропонований алгоритм відрізняється наявністю логічного вибору обладнання для здійснення оптимального керування.

Такий підхід дозволяє переосмислити синтез АСК кондиціонера на основі розмежування взаємного впливу регулюючих параметрів. Це дозволить перевести систему керування кондиціонером на якісно новий рівень і забезпечить ефективне використання енергоресурсів для систем штучного мікроклімату.

Список використаної літератури

1. Голінко, І.М. Аналіз та забезпечення ефективного керування системами штучного мікроклімату / І.М. Голінко, С.Г. Степаненко, І.Є. Галицька, В.Ю. Степаненко // Гіротехнології, навігація, керування рухом і конструювання авіаційно-космічної техніки: матеріали ІХ Міжнародної науково-практичної конференції, 17 - 18 квітня 2013 р., - Київ, 2013. С. 172–175.

2. Голінко, І.М. Моделювання температурного режиму теплообмінника / І.М. Голінко, А.І Кубрак., А.С. Кравченко // Східно-Європейський журнал передових технологій. –2010, №2/7(44). С. 24–27.
3. Голінко, І.М. Нестационарна модель тепло– та масообміну для водяного охолоджувача / І.М. Голінко // Сучасні проблеми наукового забезпечення енергетики: тези доповідей XII міжнародної науково–практичної конференції, 22–25 квітня 2014 р. –Київ, 2014. с.137.
4. Голінко, І.М. Математичне моделювання процесів тепло- та масообміну для камери парового зволоження / І.М. Голінко, І. Є.Галицька, В.Ю. Степаненко //Прикарпатський вісник. –2014, розділ «Число» № 1(25) С. 54-63.
5. Пупков, К.А. Методы классической и современной теории автоматического управления: учебник в 5–и тт.; Т.4: Теория оптимизации систем автоматического управления [Текст] / К.А. Пупков и др. М.: МГТУ, 2004. –744 с.
6. Рей, У. Методы управления технологическими процессами / У. Рей. – М.: Мир, 1983. –368 с.
7. Голінко, І.М. Динамічна оптимізація при управлінні тепловим процесом / І.М. Голінко // Нац. техн. ун–т України “Київ. політехн. ін.–т”. – Київ, 1996. –10с. –Деп. у ДНТД України 22.04.96, №1011–Ук. 96
8. Куо, Б. Теория и проектирование цифровых систем управления: пер. с англ. –М.:Машиностроение, 1986. –448 с.