

УДК 621.7:669.15

DOI: <http://dx.doi.org/10.20535/0203-3771322016100468>

Ю. М. Туз¹, *д.т.н., професор*, Ю. М. Самарцев², *к.т.н., доцент*,
О. Л. Макаров³, *заступник генерального конструктора*,
М. М. Куліковський⁴, *начальник групи відділу*,
О. О. Мороз⁵, *провідний інженер*, А. О. Ульянов⁶

МЕТРОЛОГІЧНЕ ЗАБЕЗПЕЧЕННЯ ТА КОНТРОЛЬ СИСТЕМИ ВИМІРЮВАННЯ ФІЗИЧНИХ ПАРАМЕТРІВ ВІДОКРЕМЛЮВАНИХ ЕЛЕМЕНТІВ

En

Lately the physical models of detachable elements have become widespread. Physical models and detachable elements should have identical dimensional and weight parameters, including mechanical and dynamic characteristics. Physical model should measure the real impact of various physical quantities such as temperature, pressure, force, magnetic field, measure and record both parameters of external influences and their derivatives that allow determination the trajectory of detachable element by its constituents such as angular rate and acceleration in three coordinates.

The value of the measured parameters should be stored in an indestructible memory even in the case when the physical model breaks through hard usage and large separation and fall accelerations.

In this regard, in parallel with the development of physical models the specific control and calibration equipment (CCA) is developed, which is used both during design and production, and during prelaunch control of detachable physical model, reading, decoding, display and interpretation of measurement data.

For measuring transducers with balanced inputs the bridge network simulator is proposed so that the output voltage is not created by changing the resistance of one or more arms of the bridge, rather by incorporating serial connection with resistance of one arm of bridge circuit the additional regulated voltage source from a digital-to-analog converter, which will function as test values, that is equivalent to the measure of non-electrical physical quantity.

Analytical dependences of simulator output voltage on electromotive force power supply of bridge circuit, output voltage of digital-to-analog converter and all elements of principle diagram, and error equations for each component of the circuit have been achieved.

The CPA includes: digital-to-analog converter (16 channels, ± 10 V, 16 bits); analog-to-digital converter NI 9205 (32 channels, $\pm 0,2$ V, ± 1 V, ± 5 V, ± 10 V, 16 bits); measuring channel adapter; personal computer; interface converter; soft-

¹ Національний технічний університет України «Київський політехнічний інститут» кафедра автоматизації експериментальних досліджень

² Національний технічний університет України «Київський політехнічний інститут» кафедра автоматизації експериментальних досліджень

³ Державне підприємство «Конструкторське бюро «Южное» ім. М. К. Янгеля»

⁴ Державне підприємство «Конструкторське бюро «Южное» ім. М. К. Янгеля»

⁵ Державне підприємство «Конструкторське бюро «Южное» ім. М. К. Янгеля»

⁶ Корпорація «Науковий парк «Київська політехніка»

ware that enables to put testing voltage for all channels of detachable element (DE), read data from DE memory, find real conversion factors and use them to correct errors, display resulting flight information in the form of graphs and tables.

The possibility of filtering to reduce noise impact of different types is proposed. Metrological verification of the CCA is implemented using nanovoltmeter HP 34420A, which has a resolution of $7\frac{1}{2}$ decimal places and the AC/DC calibrator N4-7.

Ru

Описаны принципы построения и результаты разработки контрольно-поверочной аппаратуры физической модели отделяемого элемента. Предложен метод разбаланса мостовой схемы без изменения ее сопротивлений. Описан состав контрольно-поверочной аппаратуры и ее метрологической аттестации.

Вступ

Останнього часу набувають поширення фізичні моделі відокремлюваних від носіїв елементів. Фізичні моделі і реальні відокремлювані елементи повинні мати тотожні масогабаритні параметри, включаючи механікодинамічні характеристики. Фізична модель повинна виміряти реальні впливи різноманітних фізичних величин, таких, як температура, тиск, зусилля, магнітні поля, вимірювати і зафіксувати, як параметри зовнішніх впливів, так і похідні від них фізичні величини, які дозволяють визначити траєкторію польоту відокремлюваного елемента за її складовими такими, як кутова швидкість і прискорення за трьома координатами.

Значення вимірних параметрів повинні зберігатись у неруйнівній пам'яті навіть у тому випадку коли сама фізична модель руйнується через тяжкі умови експлуатації і надвеликі прискорення у разі відокремлення і падіння. Фізичні моделі такого призначення мають високу вартість. До них пред'являються жорсткі вимоги щодо надійності їх функціонування і достовірності отриманих результатів вимірювання.

Мета

У зв'язку з цим паралельно із розробкою фізичних моделей розробляється спеціальна контрольно-повірочна апаратура (КПА), яка застосовується як на етапах проектування і технологічного забезпечення виробництва, так і передстартового контролю відокремлюваної фізичної моделі, зчитування, розшифровки, відображення і інтерпретації отриманої вимірювальної інформації. До КПА пред'являються вимоги портативності і здатності працювати у тяжких умовах експлуатації зі збереженням своїх метрологічних характеристик. Розробка є оригінальною.

Основний матеріал

Найкращий спосіб метрологічної атестації вимірювального каналу передбачає знаходження залежності вихідного сигналу вимірювального каналу від значень багатозначної міри фізичної величини.

У метрологічній практиці широко застосовується метод поелементної атестації частин вимірювального каналу, а саме атестації перетворювача неелектричної фізичної величини (ПНФВ) за допомогою міри фізичної величини та електричної частини вимірювального каналу із подальшим оцінюванням сукупної похибки.

Для атестації електричної частини вимірювального каналу необхідно створювати імітатор вихідної напруги ПНФВ із найбільш адекватними параметрами до реального ПНФВ. Імітатор повинен створювати таку саму напругу, мати адекватний вихідний опір, аналогічну несиметричну або симетричну схему підключення, однакові рівні початкової напруги відносно спільної точки при симетричному виході. Якщо реальний ПНФВ побудований на основі мостової схеми, то імітатор доцільно будувати також у вигляді мостової схеми.

Пропонується створити імітатор мостової схеми таким чином, щоб вихідна напруга створювалась не шляхом зміни опорів одного або декількох плечей моста, а шляхом включення послідовно з опором одного плеча мостової схеми додаткової регульованої напруги, яка матиме функцію тестової величини, тобто еквівалента міри неелектричної фізичної величини. Оскільки реальні джерела напруги мають ненульовий вихідний опір, то його наявність створить додатковий розбаланс моста. Для усунення додаткового розбалансу, необхідно включити такий самий опір у суміжне плече моста.

Для створення тестової напруги найбільш доцільно використати цифро-аналоговий перетворювач (ЦАП). За малих значень вихідної напруги моста тестову напругу від ЦАП доцільно подавати через подільник напруги, щоб для її створення була задіяна максимальна кількість розрядів ЦАП. Вихідна напруга рівноплечого збалансованого моста дорівнює 0 та не залежить від напруги його живлення і становить половину тестової напруги, включеної послідовно з опором одного з плеч, якщо вихідний опір джерела тестової напруги нульовий. Ця властивість мостової схеми дає можливість створити імітатор ПНФВ із найбільш адекватними параметрами, за умови забезпечення напруги живлення моста, вихідного опорів та приросту вихідної напруги таких самих, як у реального ПНФВ. Зрозуміло, що вимірювач вихідної напруги ПНФВ повинен мати диференційний вхід.

Із наведених вище міркувань, на рис. 1 запропонована принципова схема одного з варіантів імітатора ПНФВ.

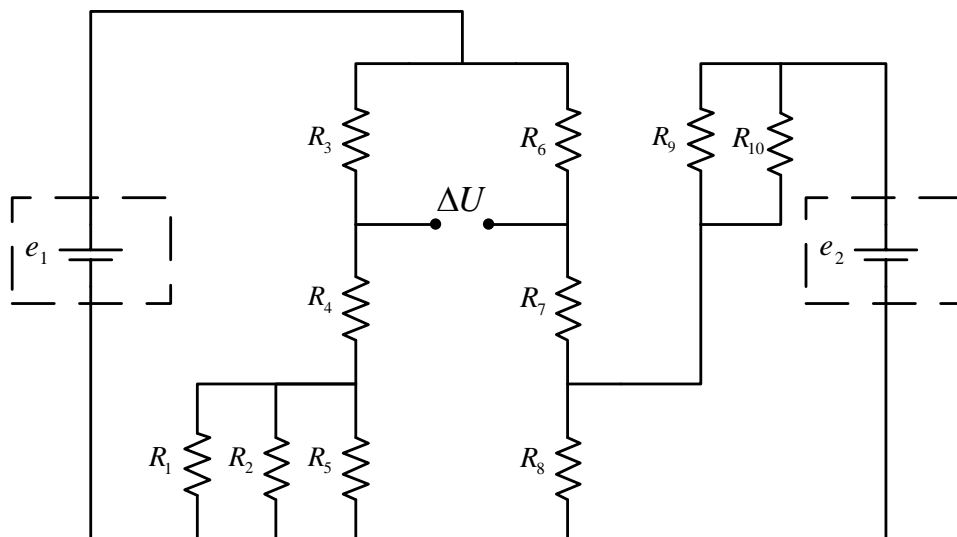


Рис. 1. Принципова схема імітатора ПНФВ із мостовою схемою

Паралельне з'єднання резисторів з однаковими значеннями опору зумовлено міркуваннями уніфікації та найбільшої імовірності ідентичності їх властивостей.

На рис. 2 наведена еквівалентна схема імітатора, яка враховує опори джерел напруги e_1 та e_2 .

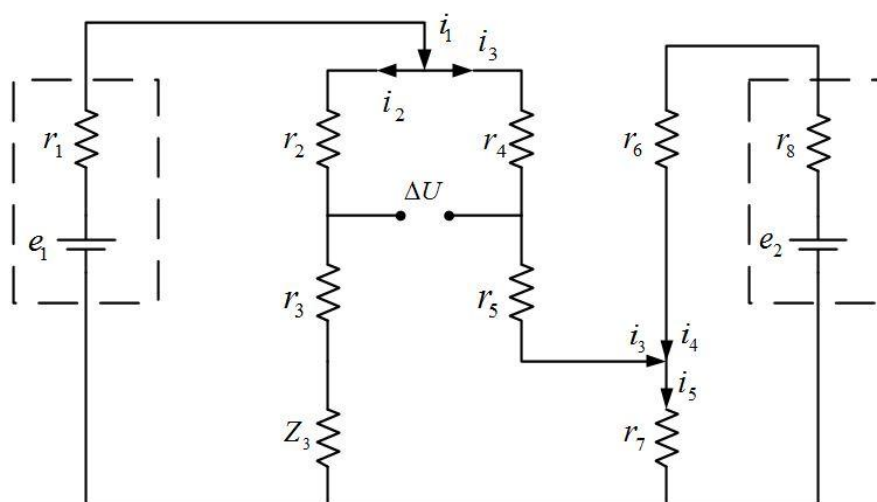


Рис. 2. Еквівалентна схема імітатора ПНФВ із мостовою схемою

На еквівалентній схемі рис. 2 прийняті такі позначення:

r_1, r_8 – вихідні опори джерел напруги e_1 і e_2 відповідно;

e_1 – ЕРС джерела живлення мостової схеми;

r_6 – верхнє плече подільника напруги;

r_7 – нижнє плече подільника напруги, на якому виділяється напруга, що створює вихідну напругу ΔU ;

r_2, r_3, r_4, r_5 – резистори чотирплечого моста;

z_3 – симетричний опір, значення якого рівне опору паралельно з'єднаних резистора r_7 із послідовно з'єднаними резисторами r_6 і r_8 ;

e_2 – ЕРС цифро-аналогового перетворювача, що створює вихідну напругу ΔU імітатора ПНФВ.

Застосовуючи рівняння Кірхгофа для напруг і струмів отримаємо матричне рівняння для еквівалентної схеми рис. 2.

$$\begin{array}{|c|c|c|c|c|} \hline r_1 & z_5 & 0 & 0 & 0 \\ \hline 0 & -z_5 & z_4 & 0 & r_7 \\ \hline 0 & 0 & 0 & -z_6 & -r_7 \\ \hline 1 & -1 & -1 & 0 & 0 \\ \hline 0 & 0 & 1 & 1 & 1 \\ \hline \end{array} x = \begin{array}{|c|} \hline i_1 \\ \hline i_2 \\ \hline i_3 \\ \hline i_4 \\ \hline i_5 \\ \hline \end{array} = \begin{array}{|c|} \hline e_1 \\ \hline 0 \\ \hline -e_2 \\ \hline 0 \\ \hline 0 \\ \hline \end{array}, \quad (1)$$

де r_1 – вихідний опір джерела напруги e_1 ;

$$z_5 = r_2 + r_3 + z_3; \quad z_3 = \frac{r_7 \cdot (r_6 + r_8)}{r_7 + r_6 + r_8}; \quad z_4 = r_4 + r_5; \quad z_6 = r_6 + r_8; \quad r_6 - \text{верхнє плече подільника напруги};$$

че подільника напруги;

r_7 – нижнє плече подільника напруги;

$r_2 = r_3 = r_4 = r_5$ – резистори основної схеми моста.

Вихідна напруга

$$\Delta U = i_2 r_2 - i_3 r_4. \quad (2)$$

В свою чергу за правилом Крамера з рівняння (1) отримуємо струми i_2 та i_3

$$i_2 = \det 2 / \det c; \quad (3)$$

$$i_3 = \det 3 / \det c, \quad (4)$$

де $\det c$ – визначник системи рівняння (1);

$\det 2$ – визначник системи, в якому другий стовпчик замінений матрицею стовпчиком правої частини рівняння (1),

$\det 3$ – визначник системи, в якому третій стовпчик замінений матрицею стовпчиком правої частини рівняння (1).

Після необхідних перетворень отримаємо залежності вихідної напруги ΔU від електрорушійних сил e_1 та e_2 :

$$\Delta U = \frac{1}{\det C} \left(r_2 \cdot (-e_2 \cdot r_1 \cdot r_7 - e_1 \cdot r_7 \cdot z_4 - e_1 \cdot r_7 \cdot z_6 - e_1 \cdot z_4 \cdot z_6) - r_4 \cdot (e_2 \cdot r_1 \cdot r_7 - e_1 \cdot r_7 \cdot z_5 + e_2 \cdot r_7 \cdot z_5 - e_1 \cdot z_5 \cdot z_6) \right) \quad (5)$$

П р и л а д и т а м е т о д и к о н т р о л ю

Якщо для імітатора ПНФВ задано необхідне значення ЕРС вихідної напруги ΔU , то необхідне значення ЕРС аналого-цифрового перетворювача знаходиться за формулою (6).

$$e_2 = -\frac{\det C \cdot \Delta U + e_1 \cdot (r_2 \cdot r_7 \cdot z_4 + r_2 \cdot r_7 \cdot z_6 - r_4 \cdot r_7 \cdot z_5 + r_2 \cdot z_4 \cdot z_6 - r_4 \cdot z_5 \cdot z_6)}{r_2 \cdot (r_1 \cdot r_2 + r_1 \cdot r_4 + r_4 \cdot z_5)} \quad (6)$$

Виділивши мультиплікативну пропорційну ΔU і адитивну. пропорційну e_1 складові залежності $e_2(\Delta U)$ отримаємо:

$$e_2 = -\frac{\det C \cdot \Delta U}{r_7 (r_1 r_2 + r_1 r_4 + r_4 z_5)} - e_1 \frac{r_2 r_1 z_4 + r_2 r_7 z_6 - r_4 r_7 z_5 + r_2 z_4 z_6 - r_4 z_5 z_6}{r_7 (r_1 r_2 + r_1 r_4 + r_4 z_5)}. \quad (7)$$

Враховуючи те, що серійні ЦАП створюють максимальну напругу у вольтовому діапазоні ($\pm 2,5; \pm 5; \pm 10$)В для відтворення вихідних напруг імітатора ПНФВ мостового типу у мілівольтовому діапазоні ($1 \div 100$) мВ доцільно необхідну ЕРС e_2 подавати до мостової схеми через відповідний подільник напруги (на еквівалентній схемі рис. 2 резистори r_6, r_7) для того, щоб при створенні ЕРС e_2 була задіяна максимальна кількість розрядів ЦАП, а значення цієї напруги вимірювалось багатомезевим чутливим АЦП.

Для подальшого аналізу представимо формулу (6) при $r_2 = r_4$ у вигляді мультиплікативної і адитивної складових:

$$e_2 = -\frac{\det C}{r_4 \cdot r_7 \cdot (2 \cdot r_1 + z_5)} \cdot \Delta U - e_1 \cdot \frac{r_7 \cdot z_4 - r_7 \cdot z_5 + r_7 \cdot z_6 + z_4 \cdot z_6 - z_5 \cdot z_6}{r_7 \cdot (2 \cdot r_1 + z_5)}. \quad (8)$$

На основі цих міркувань створена контрольно-повірочна апаратура (КПА), загальний вигляд якої зображений на рис. 3.

До складу КПА входять: цифро-аналоговий перетворювач (16 каналів, ± 10 В, 16 розрядів); аналого-цифровий перетворювач NI 9205 (32 канали, $\pm 0,2$ В, ± 1 В, ± 5 В, ± 10 В, 16 розрядів); адаптер вимірювальних каналів; персональний комп'ютер; перетворювачі інтерфейсів; програмне забезпечення, яке дозволяє заносити тестуючі напруги для всіх каналів відокремлюваного елемента (ВЕ), зчитувати інформацію із пам'яті ВЕ, знаходити реальні коефіцієнти перетворення і використовувати їх для корекції похибок, відображати отриману польотну інформацію в вигляді необхідних графіків і таблиць.

Передбачена можливість фільтрації з метою зменшення впливу завад різного типу. Метрологічна атестація самого КПА здійснена за допомогою нановольтметра НР 34420 А, який має роздільну здатність $7 \frac{1}{2}$ десяткових розрядів та калібратора напруги постійного і змінного струмів Н4-7.



Рис. 3. Загальний вигляд контрольно-повірочної апаратури

Висновок

Розроблена, налагоджена, метрологічно атестована апаратура, яка дозволяє виконувати налагодження і контроль вимірювальних каналів відокремлюваного елемента на всіх стадіях його виробництва, зчитування і інтерпретацію записаної польотної інформації.