

УДК 621.317.3

DOI: <http://dx.doi.org/10.20535/0203-3771322016106863>

Ю. В. Бобков¹, доцент, к.т.н., О. Ю. Бобков², аспірант

ПІДВИЩЕННЯ ТОЧНОСТІ ВИМІРЮВАННЯ АМПЛІТУДИ У БЕЗКОНТАКТНИХ ПРИЛАДАХ КОНТРОЛЮ ТОВЩИНИ ПОЛІМЕРНИХ ПЛІВОК

En

The massive use of polymer films of different types and thickness determines the relevance of measuring their parameters, primarily the thickness, especially in the production process.

Methods for measuring the polymer films thickness were analyzed. The most promising ones are acoustic and optical methods, in which one of the main parameters of the output signal of the primary transmitter is an amplitude value. During measuring the thickness of thin and ultrathin polymer films the variation range of signal amplitude decreases, which reduces amplitude measurement accuracy by increasing the impact of noise.

¹ Національний технічний університет України «Київський політехнічний інститут» кафедра інформаційно вимірювальної техніки

² Київський національний університет технологій та дизайну

The purpose of this work is to analyze and develop methods to improve the accuracy of measuring signals amplitude for control devices of polymer films thickness.

The methods to improve the accuracy of measuring amplitude were considered. According to the results of the analysis it is proposed to use the structural method based on the amplitude and averaging coefficients. Their values are known for standard form signal, and can be defined for constant signal shape, typical in measuring the polymer films thickness. In this case, the value of the amplitude is determined by measuring average rectified (ARV) and/or root mean square (RMS) values and related coefficients. It significantly reduces the impact of noise.

Structural diagram for the proposed method was developed and model researches on its basis were made. They indicate that when signal/noise ratio is in the range of 100 to 5, amplitude measurement accuracy increases more than 30 times. When signal/noise ratio is less than 5, accuracy decreases, but still 5 times higher than in traditional methods of measuring amplitude.

Methods comparison for determining the amplitude by RMS and ARV values shows that when the signal/noise ratio is more than 10 the difference is insignificant. When signal/noise ratio is less than 5, better results can be obtained with ARV values and averaging coefficient. Particularly when the signal/noise ratio is 1, the error is less by almost 7 times.

Thus, researches have confirmed the high efficiency of the proposed method under the impact of noise and interference, compared with traditional methods.

Ru

Рассмотрены методы измерения толщины полимерных пленок и методы повышения точности измерения амплитуды в бесконтактных приборах контроля толщины полимерных пленок. Предложено использование коэффициентов амплитуды и усреднения для определения значения амплитуды сигнала известной формы по результатам измерения средневывпрямленного и действующего значения в условиях воздействия шумов и помех значительного уровня. Разработана структурная схема и проведены исследования эффективности предложенного метода.

Вступ

Масове використання полімерних плівок, різних видів та товщини, обумовлює актуальність вимірювання їх параметрів, у першу чергу товщини, особливо у процесі виробництва.

Методи вимірювання товщини поділяються на контактні та безконтактні (рис. 1).

Контактні, або механічні методи вимірювання товщини мають серйозні недоліки, основними із яких є: недостатня точність засобів вимірювання та деформація плівки у процесі вимірювання. Це ускладнює застосування механічних методів для вимірювання товщини полімерних плівок. Тому, у наш час найбільше розповсюдження отримали безконтактні електронні методи вимірювання товщини, до яких відносяться акустичні, оптичні, електричні, магнітні, вихорострумові, радіаційні методи. Магнітні, вихорострумові та електрорезистивні методи можуть застосовуватись тільки для електропровідних матеріалів, що унеможливує їх застосування для

вимірювання товщини полімерних плівок у процесі виробництва. Електроємнісний метод, який відноситься до електричних методів, має суттєві недоліки, такі як недостатня точність, змінна відстань між об'єктом вимірювання та датчиком, неможливість використання для вимірювання товщини багат шарових плівок із різною діелектричною проникністю шарів, необхідність постійного калібрування датчика. Радіаційні методи є досить дорогими у реалізації та вимагають отримання спеціальних ліцензій та спеціальної кваліфікації працівників [1]



Рис. 1. Класифікація методів вимірювання товщини

Для вимірювання товщини полімерних плівок найбільш перспективними є оптичні й акустичні методи вимірювання товщини (рис. 2). [1; 2].

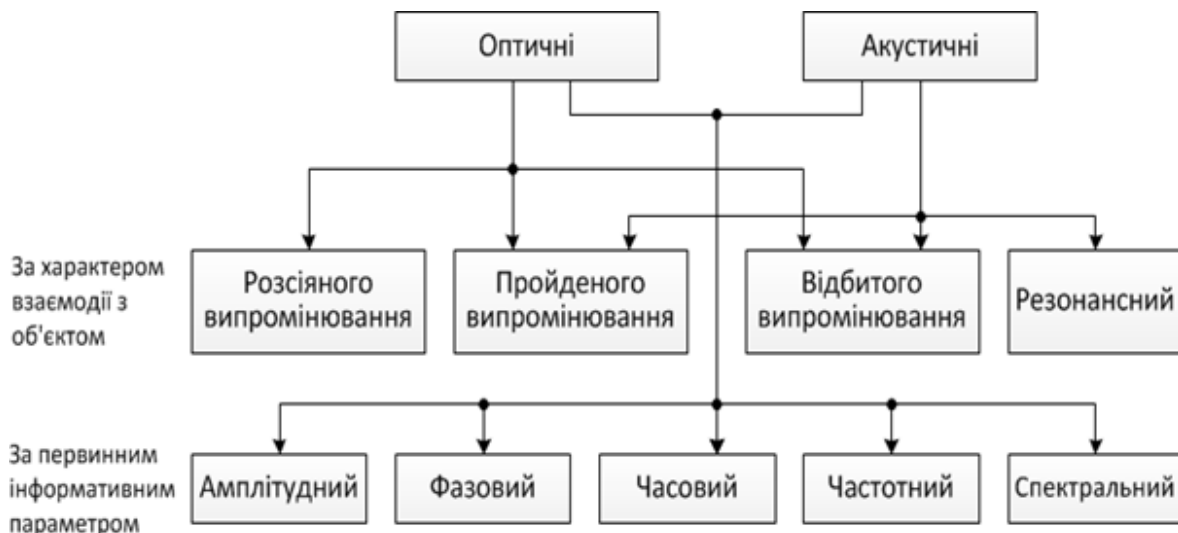


Рис. 2. Класифікація оптичних і акустичних методів вимірювання товщини

У разі використанні цих методів для вимірювання товщини можуть застосовуватися наступні інформативні параметри:

- часові характеристики (час, частота, зсув фаз);
- амплітудні характеристики;
- спектральні характеристики.

Вимірювання часових характеристик є зручним і ефективним, проте їх застосування обмежено неможливістю вимірювання дуже коротких інтервалів часу та необхідністю зменшення довжини хвилі (для оптичних методів) у разі вимірюванні товщини тонких та надтонких плівок.

Вимірювання спектральних характеристик вимагає наявності достатньо складного обладнання.

Тому найбільш цікавими є вимірювання амплітудних характеристик. У разі вимірювання тонких та надтонких полімерних плівок діапазон зміни амплітуди сигналу буде зменшуватись. Це, в свою чергу, призводить до зменшення точності вимірювання амплітуди за рахунок збільшення впливу шумів і промислових завад. Тому підвищення точності вимірювання амплітуди у приладах контролю товщини полімерних плівок є важливим науково-інженерним завданням.

Мета

Метою даної роботи є аналіз і розробка методів підвищення точності вимірювання амплітудних значень сигналів для приладів контролю товщини полімерних плівок.

Аналіз методів підвищення точності вимірювання амплітуди

Для підвищення точності вимірювання амплітуди в умовах впливу шумів і завад, співрозмірних із корисним сигналом, необхідно використовувати спеціальні методи, що поділяються на три основні групи (рис. 3).



Рис. 3. Класифікація методів підвищення точності

До пасивних методів відносяться: екранування, заземлення, вибір виду кабелю, симетрування, ізоляція тощо. Пасивні методи застосовуються практично у всіх випадках як обов'язкові, але їх ефективність загалом не є достатньою.

У якості активних методів використовуються: цифрова й аналогова фільтрація, модуляція та кодування, подавлення шумів у частотній або часовій області тощо. Найбільшого поширення набула фільтрація. Проте за-

стосування фільтрів не ефективно для зниження рівня шумів і завад, спектр яких збігається зі спектром корисного сигналу. Крім того, їх використання призводить до зменшення швидкодії та спотворення амплітудних значень вимірюваних сигналів, особливо за умови збільшення порядку фільтра [3].

Найбільший ефект дають структурні методи підвищення точності, за рахунок внесення тих чи інших корекцій [4].

Недоліком структурних методів є ускладнення апаратної та програмної реалізації за рахунок вимірювання додаткових параметрів та ускладнення алгоритму роботи. Проте вони широко застосовуються, оскільки їх ефективність є найбільшою.

Розглянемо основні амплітудні параметри електричного сигналу:

- амплітудне(максимальне) значення U_m ,
- середньовипрямлене значення: $U_{cv} = \frac{1}{T} \int_0^T |U(t)| dt$;
- середньоквадратичне (діюче) значення: $U_D = \sqrt{\frac{1}{T} \int_0^T U^2(t) dt}$.

Ці значення пов'язані між собою певними математичними співвідношеннями через коефіцієнти:

$$\text{амплітуди } k_a = \frac{U_m}{U_D}; \text{ форми } k_\phi = \frac{U_D}{U_{cv}}; \text{ усереднення } k_y = \frac{U_m}{U_{cv}}.$$

Із наведених співвідношень бачимо, що значення амплітуди фігурує тільки у двох коефіцієнтах – амплітуди та усереднення.

Амплітуда є найменш стійким параметром до внутрішніх шумів і зовнішніх завад, особливо, якщо використовуються виміряні миттєві значення. Середньовипрямлене та середньоквадратичне значення сигналу є інтегральними. Під час їх вимірювання відбувається усереднення шумів і завад, в тому числі тих, спектр яких збігається зі спектром корисного сигналу, за рахунок чого вони є завадостійкими.

У разі вимірювання товщини полімерних плівок у якості зондуєчих використовуються гармонічні або імпульсні сигнали із заданими характеристиками. Тому форму сигналу на виході первинного вимірювального перетворювача можна вважати відомою.

Для сигналів стандартної форми значення коефіцієнтів амплітуди і усереднення є сталими (табл. 1).

Таблиця 1

Коефіцієнти амплітуди і усереднення

Форма сигналу	k_a	k_y
Синусоїдальна	1,41	1,57

Прилади та методи контролю

Форма сигналу	k_a	k_y
Трикутна	1,73	2
Прямокутна зі скважністю Q	\sqrt{Q}	Q

У випадку, коли форма сигналу відрізняється від стандартної, але не змінюється, ці коефіцієнти можуть бути визначені заздалегідь. У цьому випадку зв'язок між амплітудним значенням сигналу та його іншими параметрами можна вважати відомим.

Для підвищення точності вимірювання амплітуди пропонується визначати значення амплітуди шляхом розрахунку за результатами вимірювання середньоквадратичного та/або середньовипрямленого значення сигналу, та за відомими значеннями коефіцієнта амплітуди та/або коефіцієнта усереднення, відповідно. Вибір найбільш оптимального шляху може бути здійснений за результатами додаткових досліджень.

Розробка структурної схеми пристрою

Для дослідження запропонованого методу визначення амплітуди сигналу необхідні блоки для вимірювання амплітудного, середньовипрямленого та середньоквадратичного значення, на основі яких розраховуються коефіцієнти амплітуди і усереднення.

Розроблена структурна схема для дослідження методу наведена на рис. 4.

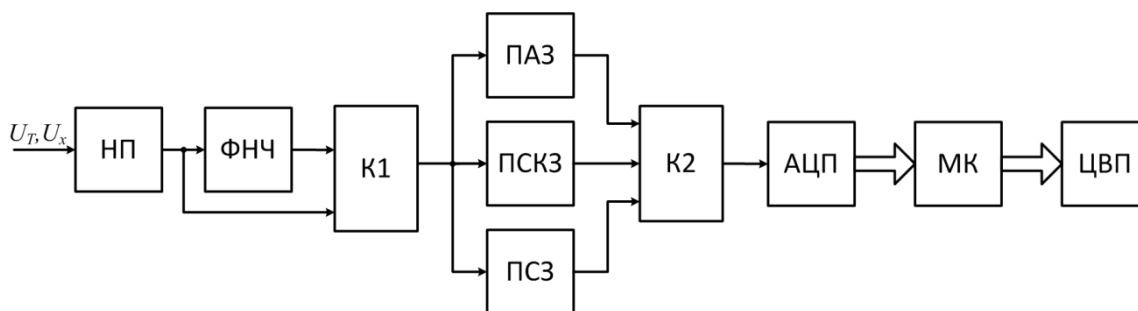


Рис. 4. Структурна схема для дослідження методу

На рис. 4 позначено:

НП — нормуючий підсилювач;

ФНЧ - фільтр низьких частот; К1, К2 — комутатори;

ПАЗ - перетворювач амплітудних значень;

ПСКЗ - перетворювач середньоквадратичних значень;

ПСЗ - перетворювач середньовипрямлених значень;

АЦП — аналого-цифровий перетворювач;

МК — мікроконтролер; ЦВП — цифровий відліковий пристрій.

Введений в схему ФНЧ призначений для дослідження ефективності додаткової фільтрації та може відключатися за допомогою комутатора К1.

На першому етапі на нормуючий підсилювач подається тестовий сигнал U_T . За допомогою перетворювачів амплітудних, діючих і середньовипрямлених значень визначаються відповідні значення сигналу U_T . Через комутатор К2 сигнали перетворювачів надходять у АЦП. Із АЦП відповідні коди передаються у мікроконтролер, який використовується для визначення значень коефіцієнтів амплітуди та усереднення. Результати записуються у пам'ять МК і виводяться на цифровий відліковий пристрій.

На другому етапі подається вимірюваний сигнал U_x і визначаються його амплітудне, середньоквадратичне і середньовипрямлене значення. За результатами їх вимірювання мікроконтролер за допомогою визначених на першому етапі коефіцієнтів амплітуди та усереднення розраховує амплітудне значення сигналу, що порівнюється з безпосередньо вимірним амплітудним значенням. Результати виводяться на цифровий відліковий пристрій.

Дослідження ефективності методу

Для оцінки ефективності запропонованого методу були проведені модельні дослідження точності вимірювання амплітуди однополярного імпульсного сигналу, що найбільш часто застосовується за вимірювання товщини полімерних плівок акустичними та оптичними методами. Тоді визначалась відносна похибка вимірювання амплітуди у разі різних співвідношень сигнал/шум для різних методів вимірювання амплітуди, а саме:

- із використанням ПАЗ;
- із використанням ПАЗ та попередньою фільтрацією за допомогою ФНЧ 2-го порядку;
- із використанням ПСКЗ та наступним розрахунком за відомим коефіцієнтом амплітуди k_a ;
- із використанням ПСЗ та наступним розрахунком за відомим коефіцієнтом усереднення k_y ;

Результати дослідження наведені у табл. 2.

Таблиця 2

Результати досліджень

Співвідношення сигнал/шум	Похибка вимірювання амплітуди, %			
	ПАЗ	ФНЧ+ПАЗ	$U_a=U_\delta*k_a$	$U_a=U_{св}*k_y$
Без шуму	0	5,5	0	0
100	1	5,6	0	0
50	2	5,8	0	0
10	10	7,2	0,3	0,1
5	20	18,9	0,1	0,6
2	50	38	4,3	0,4
1	99	83	18	2,6

П р и л а д и т а м е т о д и к о н т р о л ю

Із наведених у табл. 2 результатів випливає, що:

- застосування ФНЧ має невисоку ефективність, а у разі незначного рівня шумів збільшує похибку вимірювання амплітуди за рахунок спотворення імпульсного сигналу;
- суттєве підвищення точності отримано у разі використання запропонованого методу визначення амплітудних значень за вимірними діючими і середньовипрямленими значеннями, і відомими значеннями коефіцієнтів амплітуди та усереднення, відповідно. За співвідношенні сигнал/шум у межах від 100 до 5 точність вимірювання амплітуди збільшується більш, ніж у 30 разів. За співвідношення сигнал/шум менше 5 збільшення точності знижується, але все одно у 5 разів вище (при відношенні С/Ш = 1) у порівнянні з використанням безпосереднього вимірювання за допомогою ПАЗ;
- порівняння між собою методів визначення амплітудних значень за вимірними діючими та середньовипрямленими значеннями, і відомими значеннями коефіцієнтів амплітуди й усереднення, відповідно показує, що за умови співвідношення сигнал/шум більше 10 різниця несуттєва. У разі співвідношення сигнал/шум менше 5 кращі результати отримані за умови застосування середньовипрямлених значень та коефіцієнту усереднення, зокрема за співвідношення сигнал/шум 1 похибка менша майже у 7 разів.

Таким чином, точність визначення амплітудних значень сигналів за допомогою коефіцієнтів амплітуди й усереднення значно вище, порівняно із традиційними методами.

Висновки

Для вимірювання товщини полімерних плівок найбільш перспективними є акустичний і оптичний методи, у яких одним із основних параметрів вихідного сигналу первинного вимірювального перетворювача є амплітудне значення. За умови вимірювання товщини тонких та надтонких полімерних плівок діапазон зміни амплітуди сигналу зменшується, що призводить до зниження точності вимірювання амплітуди за рахунок збільшення впливу шумів і завад.

За результатами проведеного аналізу методів підвищення точності вимірювання амплітуди запропоновано використовувати коефіцієнти амплітуди та усереднення, значення яких є відомим для сигналів стандартної форми або може бути визначено для сигналів сталої форми, що характерні для первинних перетворювачів, які застосовуються у разі вимірювання товщини полімерних плівок. Тому значення амплітуди визначається за результатами вимірювання середньовипрямленого та/або середньоквадратичного значень, що дозволяє значно знизити вплив шумів і завад.

Проведені модельні дослідження підтвердили високу ефективність запропонованого методу в умовах впливу шумів і завад. У залежності від значення співвідношення сигнал/шум точність визначення амплітуди зростає від 5 до 30 разів, порівняно із традиційним методом вимірювання амплітуди.

Напрямок подальших досліджень є проведення макетних експериментів із метою перевірки ефективності запропонованого метода вимірювання товщини у реальних умовах.

Список використаної літератури

1. *Смышляев А. Р.* Коррекция толщины полимерных пленок в процессе их изготовления / А. Р. Смышляев, Б. В. Бердышев, Ф. Губерман // Журнал «Полимерные материалы», – 2007 – №12, 2007 – с. 10-16
2. ГОСТ 18353-79 «Контроль неразрушающий. Классификация видов и методов»
3. *Henry W. Ott*, Noise reduction techniques in electronic systems, 2nd Edition // John Wiley & Sons, 1988 – 426.
4. *Туз Ю. М.* Структурные методы повышения точности измерительных устройств / Ю. М. Туз – К : Издательское объединение «Вища школа», 1976. – 256 с.